



# Areal af firkanter



Deltagere: 1 eller flere

1. Find opgavearket frem.
2. Mål og notér firkanternes sider i cm; længde og bredde.
3. Regn arealet ud ved at gange længde med bredde (cm · cm = cm<sup>2</sup>).
4. Tjek med facitliste om du har målt og regnet rigtigt.

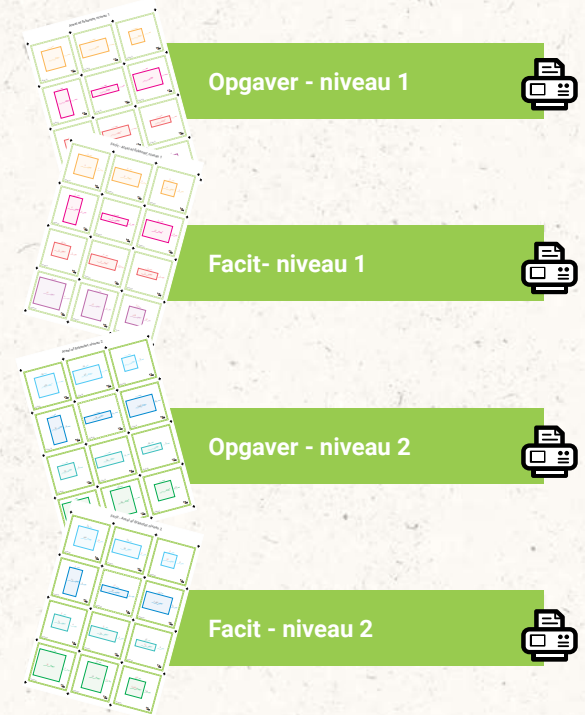
## Niveau 2

Skriv den sidelængde der mangler, så arealet passer, eller beregn arealet ud fra sidelængderne.

## Ekstra opgave

Find herefter flere firkantede genstande i huset eller på skolen. Mål længde og bredde med en lineal eller målebånd. Beregn arealet. Hvis det er store flader, kan man måle i meter (m · m = m<sup>2</sup>).

## Det skal du bruge:



### Areal (A)

Siger noget om størrelsen af en flade. Når du skal finde arealet af en firkant, skal du måle firkantens sider (bredde og længde) og gange dem.

### Areal af firkant

$$A = l \cdot b$$

$$A = \text{længde} \cdot \text{bredde}$$

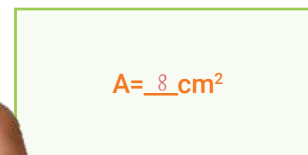
$$A = \text{cm} \cdot \text{cm} = \text{cm}^2$$

$$A = \text{m} \cdot \text{m} = \text{m}^2$$

### Eksempel

En firkant med siderne 4 cm og 2 cm.

l: 4 cm



b: 2 cm

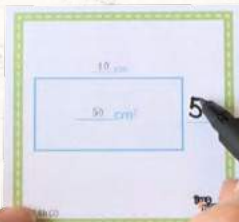
Arealet (A) er:  
 $4 \text{ cm} \cdot 2 \text{ cm} = 8 \text{ cm}^2$

### Det lærer man:

Areal af firkanter:  
kvadrater og rektangler.

### Husk

Når du printer kort til niveau 1 skal printerens indstilles til faktisk størrelse. Så passer målene.



# Areal af firkanter, niveau 1

\_\_\_\_\_cm  
\_\_\_\_\_cm<sup>2</sup> \_\_\_\_\_cm

G2.6b (1)

\_\_\_\_\_cm  
\_\_\_\_\_cm<sup>2</sup> \_\_\_\_\_cm

G2.6b (1)

\_\_\_\_\_cm  
\_\_\_\_\_cm<sup>2</sup> \_\_\_\_\_cm

G2.6b (1)

\_\_\_\_\_cm  
\_\_\_\_\_cm<sup>2</sup> \_\_\_\_\_cm

G2.6b (1)

\_\_\_\_\_cm  
\_\_\_\_\_cm<sup>2</sup> \_\_\_\_\_cm

G2.6b (1)

\_\_\_\_\_cm  
\_\_\_\_\_cm<sup>2</sup> \_\_\_\_\_cm

G2.6b (1)

\_\_\_\_\_cm  
\_\_\_\_\_cm<sup>2</sup> \_\_\_\_\_cm

G2.6b (1)

\_\_\_\_\_cm  
\_\_\_\_\_cm<sup>2</sup> \_\_\_\_\_cm

G2.6b (1)

\_\_\_\_\_cm  
\_\_\_\_\_cm<sup>2</sup> \_\_\_\_\_cm

G2.6b (1)

\_\_\_\_\_cm  
\_\_\_\_\_cm<sup>2</sup> \_\_\_\_\_cm

G2.6b (1)

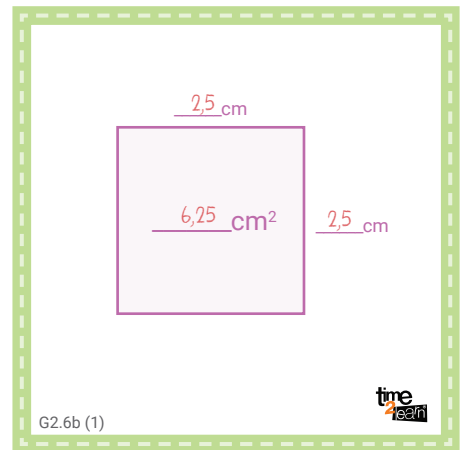
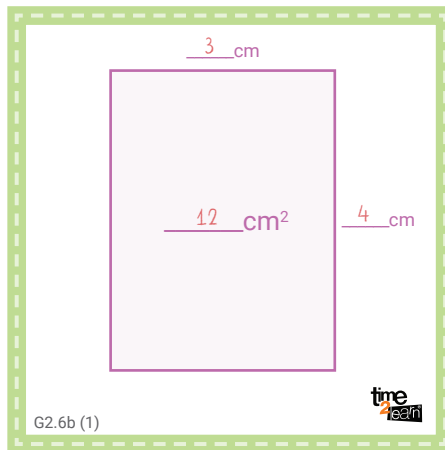
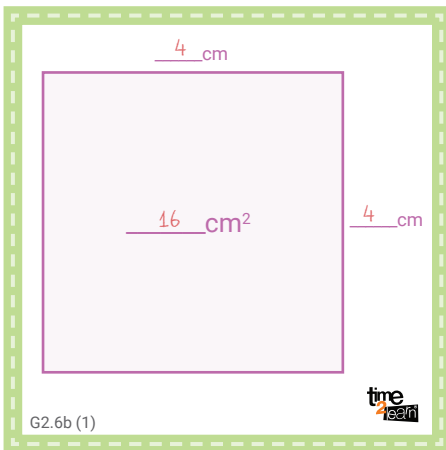
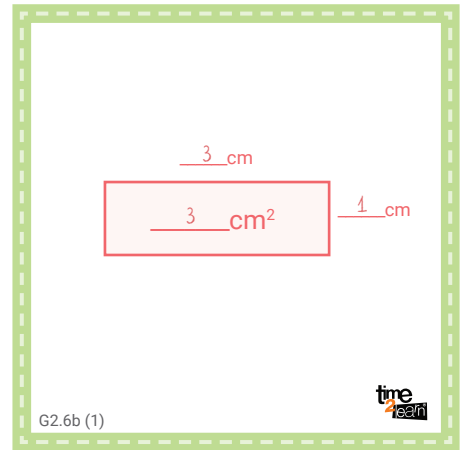
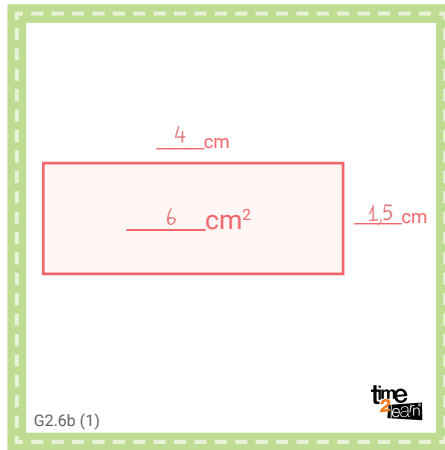
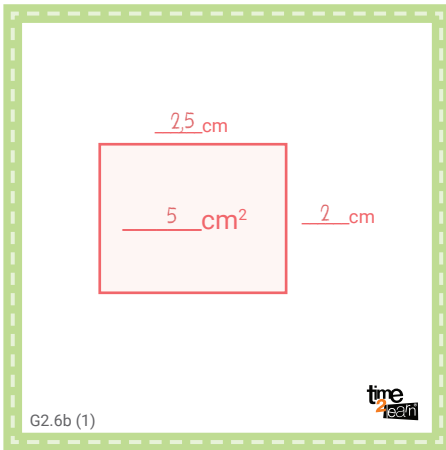
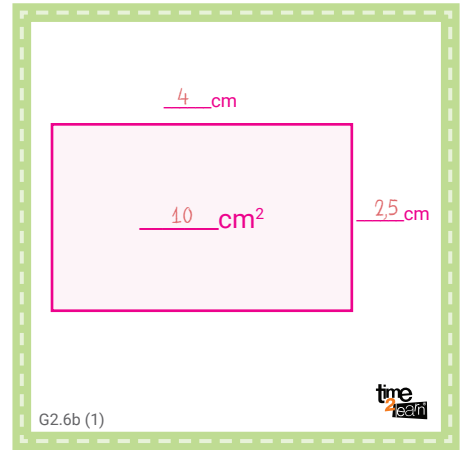
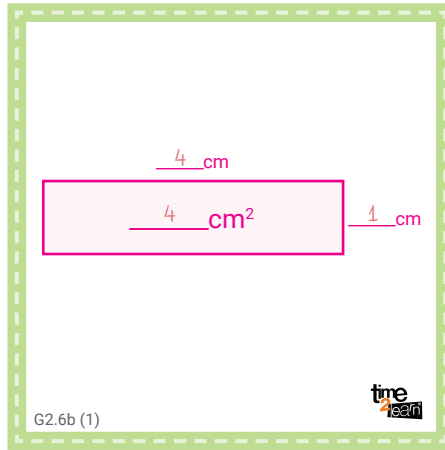
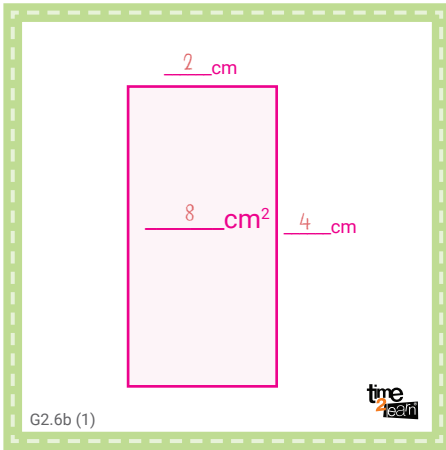
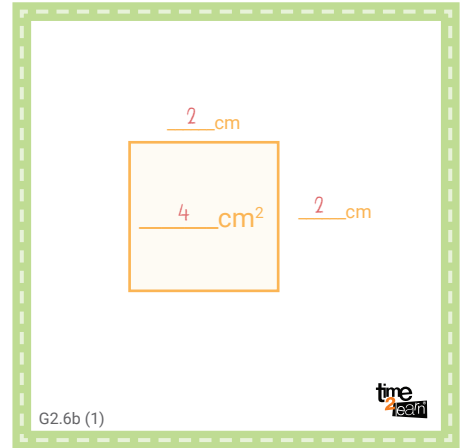
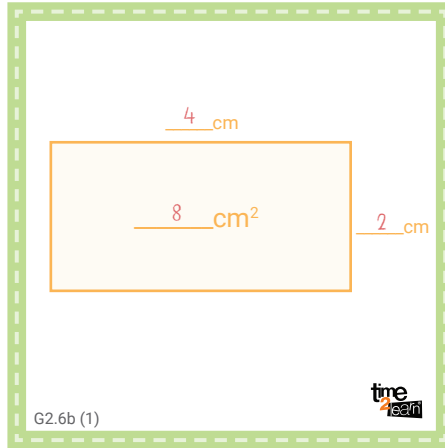
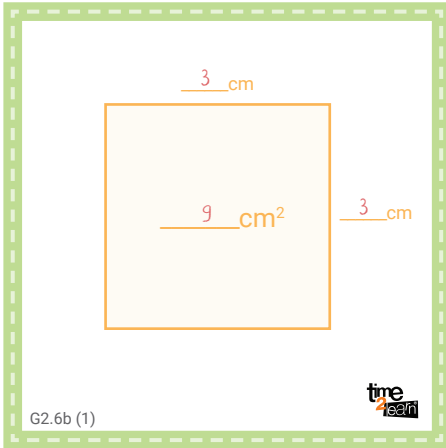
\_\_\_\_\_cm  
\_\_\_\_\_cm<sup>2</sup> \_\_\_\_\_cm

G2.6b (1)

\_\_\_\_\_cm  
\_\_\_\_\_cm<sup>2</sup> \_\_\_\_\_cm

G2.6b (1)

# Facit - Areal af firkanter, niveau 1



# Areal af firkanter, niveau 2

20 cm

400 cm<sup>2</sup>

\_\_\_\_\_ cm

G2.6b (2)

time 4 learn

10 cm

50 cm<sup>2</sup>

\_\_\_\_\_ cm

G2.6b (2)

time 4 learn

\_\_\_\_\_ cm

\_\_\_\_\_ cm<sup>2</sup>

5 cm

G2.6b (2)

time 4 learn

\_\_\_\_\_ cm

32 cm<sup>2</sup>

8 cm

G2.6b (2)

time 4 learn

\_\_\_\_\_ cm

36 cm<sup>2</sup>

3 cm

G2.6b (2)

time 4 learn

\_\_\_\_\_ cm

1.000 cm<sup>2</sup>

25 cm

G2.6b (2)

time 4 learn

\_\_\_\_\_ cm

20 cm<sup>2</sup>

4 cm

G2.6b (2)

time 4 learn

\_\_\_\_\_ cm

24 cm<sup>2</sup>

3 cm

G2.6b (2)

time 4 learn

15 cm

\_\_\_\_\_ cm<sup>2</sup>

5 cm

G2.6b (2)

time 4 learn

\_\_\_\_\_ cm

\_\_\_\_\_ cm<sup>2</sup>

9 cm

G2.6b (2)

time 4 learn

7.5 cm

75 cm<sup>2</sup>

\_\_\_\_\_ cm

G2.6b (2)

time 4 learn

\_\_\_\_\_ cm

\_\_\_\_\_ cm<sup>2</sup>

100 cm

G2.6b (2)

time 4 learn

# Facit - Areal af firkanter, niveau 2

A square with a side length of 20 cm and an area of 400 cm<sup>2</sup>.

G2.6b (2)

A rectangle with a width of 10 cm and a height of 5 cm, and an area of 50 cm<sup>2</sup>.

G2.6b (2)

A square with a side length of 5 cm and an area of 25 cm<sup>2</sup>.

G2.6b (2)

A rectangle with a width of 4 cm and a height of 8 cm, and an area of 32 cm<sup>2</sup>.

G2.6b (2)

A rectangle with a width of 12 cm and a height of 3 cm, and an area of 36 cm<sup>2</sup>.

G2.6b (2)

A rectangle with a width of 40 cm and a height of 25 cm, and an area of 1.000 cm<sup>2</sup>.

G2.6b (2)

A square with a side length of 5 cm and an area of 20 cm<sup>2</sup>.

G2.6b (2)

A rectangle with a width of 8 cm and a height of 3 cm, and an area of 24 cm<sup>2</sup>.

G2.6b (2)

A rectangle with a width of 15 cm and a height of 5 cm, and an area of 75 cm<sup>2</sup>.

G2.6b (2)

A square with a side length of 9 cm and an area of 81 cm<sup>2</sup>.

G2.6b (2)

A rectangle with a width of 75 cm and a height of 10 cm, and an area of 750 cm<sup>2</sup>.

G2.6b (2)

A square with a side length of 100 cm and an area of 10.000 cm<sup>2</sup>.

G2.6b (2)